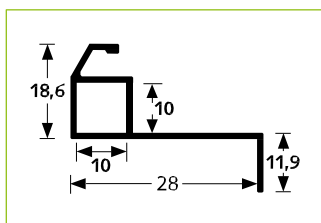


## Kenmerken

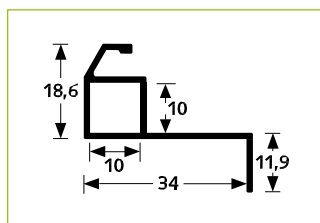
- Kliksysteem (verenstaal) maakt deze hor geschikt voor praktisch alle naar binnen draaiende ramen van kunststof en hout
- Hor is zeer eenvoudig van binnenuit te plaatsen
- Nu ook leverbaar met profiel dunne lip (alleen 34mm), dus te plaatsen in ramen met het Politiekeurmerk VEILIG WONEN
- Optie: toepassing van 'Panorama gaas' (tegen meerprijs). Dit is zwart, zéér fijnmazig gaas met een flinterdunne draad waar ook de kleinste insecten niet doorheen kunnen. Omdat het zo'n fijn geweven gaas is, is de 'doorkijkbaarheid' subliem. Let op: maximale breedte van 'Panorama gaas' is 130cm.
- Optie: toepassing van pollengaas.
- De hor is makkelijk uitneembaar
- De hor is weerbestendig en onderhoudsvrij



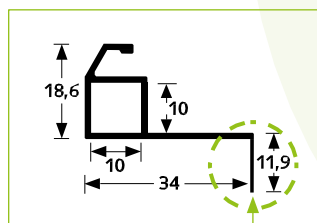
## Techniek



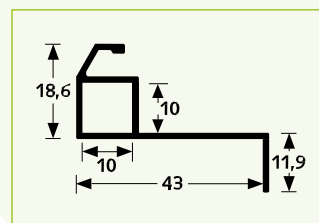
28mm



34mm



34mm dunne lip



43mm

## Standaardkleuren

- |  |  |
|--|--|
| <input type="checkbox"/> RAL 9010 wit (28, 34 en 43mm)                     | <input type="checkbox"/> RAL 9001 crème (28, 34 en 43mm)                     |
| <input type="checkbox"/> RAL 6009 dennengroen (alleen 34mm)                | <input type="checkbox"/> RAL 5011 staalblauw (alleen 34mm)                   |
| <input type="checkbox"/> RAL 8014 sepiabruin (alleen 34mm)                 | <input type="checkbox"/> RAL 9006 blank aluminiumkl. (alleen 34mm)           |
| <input type="checkbox"/> RAL 3005 wijnrood (alleen 34mm)                   | <input type="checkbox"/> RAL 7016 antraciet (alleen 34mm)                    |
| <input type="checkbox"/> RAL 9016 verkeerswit (28 en 34mm)                 | <input type="checkbox"/> RAL 6064 monumentengroen (alleen 34mm)              |
| <input type="checkbox"/> RAL 5004 zwartblauw (alleen 34mm)                 | <input type="checkbox"/> RAL X volgens opgave <sup>1</sup> (tegen meerprijs) |
| <input type="checkbox"/> blank geanodiseerd <sup>1</sup> (tegen meerprijs) |  |

<sup>1</sup>Let op: voor alle losse profielen hor 2000 inzethor ral X (ral volgens opgave) wordt een toeslag per kleur berekend bij afname tot 40 stuks (zie S04013). Bij afname vanaf 40 stuks geldt de reguliere prijs (zie onze prijslijst). Voor profielen geanodiseerd of ral X geldt een langere levertijd; informeer bij onze afdeling verkoop.

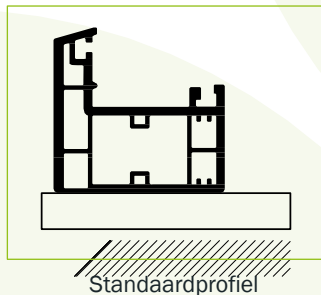
## Inmeten

Type kozijn bepalen (zie toepassingen verderop) en kleinste doorzichtmaat opgeven.

### Let op:

- Bij houten kozijnen kan er een aluminium strip in het kozijn zitten, hier komt de hor meestal op te staan. Dit duidelijk aangeven op het bestelformulier!
- In verband met stabiliteit wordt vanaf 1300mm een tussenstijl in het inzethor gemonteerd.

## Toepassing 1 • Niet-verdiept profiel



### Oplossingen:

1. 28 mm profiel met als bevestiging hoge en lage nok (in combinatie met rolluik)
2. 34 mm of 43 mm profiel met als bevestiging hoge en lage nok

### Hor inzetten:

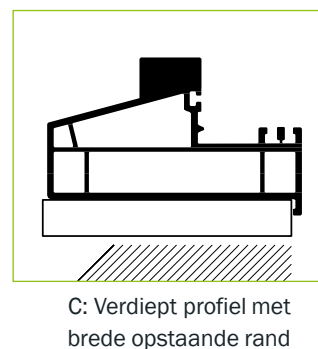
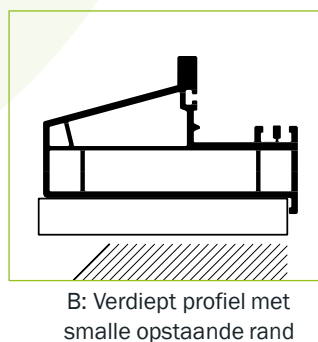
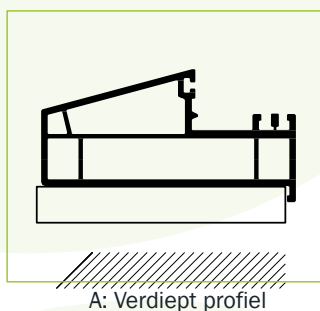
1. Raam geheel openen en éérs de bovenkant van de hor (de hoge nok) in een schuin opgaande beweging in het kozijn zetten.
2. De ondernok over het onderkozijn tillen en laten zakken.

### Hor uitnemen:

1. Bovenprofiel naar boven drukken.
2. De ondernok over het kozijn naar binnen tillen. Hor laten zakken om uit te nemen.



## Toepassing 2 • Verdiept profiel (renovatieprofiel) en verdiept vlak profiel met opstaande rand



### Oplossing:

1. 34 mm profiel met als bevestiging boven verenstaal en onder druppels

### Hor inzetten:

1. Raam geheel openen en de hor, met de druppels onder, in het kozijn zetten.
2. Daarna de bovenkant van de hor naar buiten drukken.

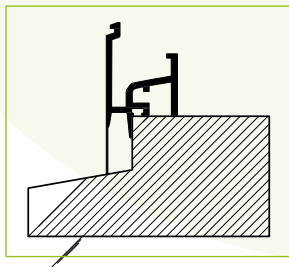
### Hor uitnemen:

1. Hor aan de bovenzijde naar binnen trekken.

**Let op:** indien aan de bovenzijde van het kozijn ook een opstaande rand zit, verzoeken wij u contact op te nemen met onze afdeling verkoop. De hor moet dan namelijk op een andere manier worden bevestigd.



## Toepassing 3 • Houten kozijn met verspringende aluminium strip



### Oplossing:

1. Profiel 28, 34 of 43mm met als bevestiging verenstaal (duidelijk aangeven op bestelformulier!)

### Inmeten:

1. Wanneer er géén ruimte tussen het zijprofiel van het kozijn en de aluminiumstrip zit, komt de hor met de flensrand op de aluminium strip te staan. Meet hiervoor de strakke doorzichtmaat vanaf de aluminium strip. **GEEF DIT DUDELIIJK AAN OP HET BESTELFORMULIER.**

**NB.** Let op dat er genoeg ruimte is i.v.m. lekdorpel, uitsteken van het raam of ventilatierooster.

2. Wanneer er wel ruimte is tussen het zijprofiel van het kozijn en de aluminiumstrip, zal de hor er tussen zakken. In deze situatie duidelijk aangeven tot waar de hor valt en eventueel opvullen, zodat de hor alsnog op de aluminium strip komt te staan.

**NB.** Gelieve in dit geval een situatieschets mee te sturen.

### Hor inzetten:

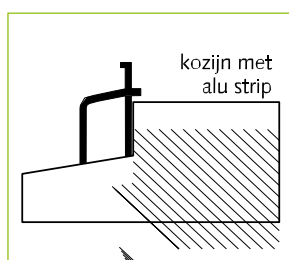
1. Raam geheel openen en de hor, met de veren naar boven, in het kozijn zetten.
2. Daarna de bovenkant van de hor naar buiten drukken.

### Hor uitnemen:

1. Hor aan de bovenzijde naar binnen trekken.



## Toepassing 4 • (Houten) kozijn met aluminium strip



### Oplossing:

1. 28, 34 of 43mm profiel met als bevestiging verenstaal (duidelijk aangeven op bestelformulier!)

### Inmeten:

1. De hor komt niet met de flensrand op de aluminium strip te staan, maar tegen het profiel aan zoals bij de andere zijden van het kozijn. Meet de strakke doorzichtmaat.

### Hor inzetten:

1. Raam geheel openen en de hor, met de veren naar boven, in het kozijn zetten.
2. Daarna de bovenkant van de hor naar buiten drukken.

### Hor uitnemen:

1. Hor aan de bovenzijde naar binnen trekken.

