

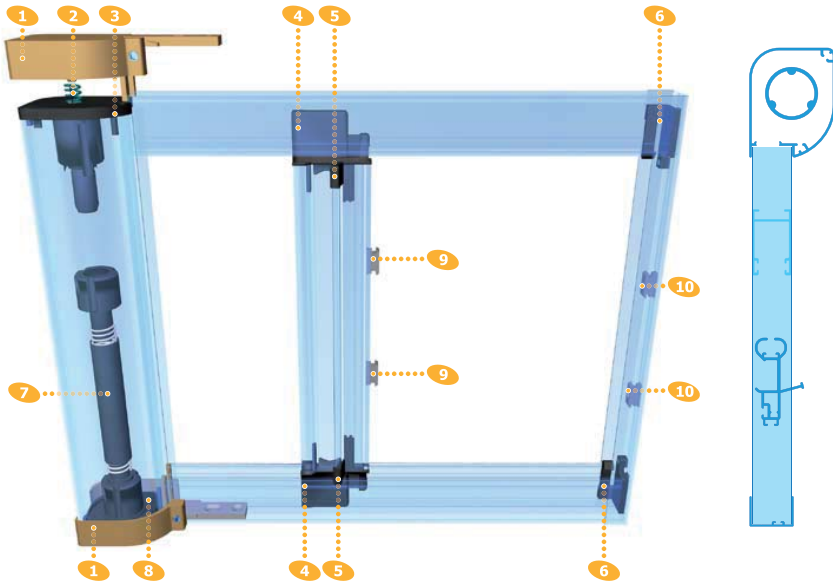
- NL -

Montagehandleiding rolhordeur 6000 'in het kozijn'



- E -

Assembly instructions roller insect screening door 6000 'in-frame'



Montage
in het kozijn

In-frame
mounting

1

2

3

4

5

6

7

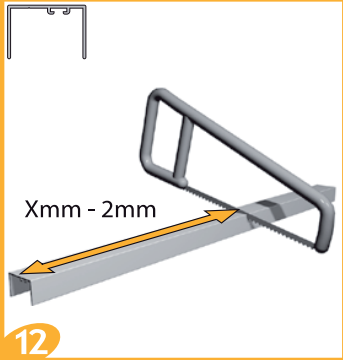
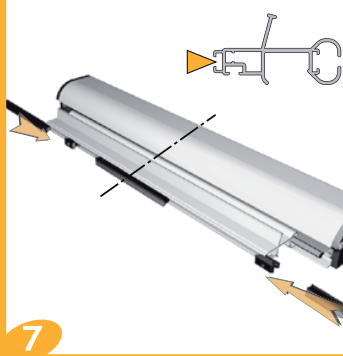
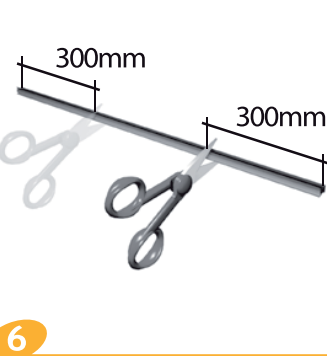
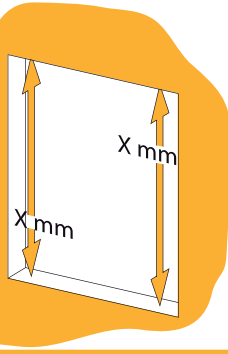
8

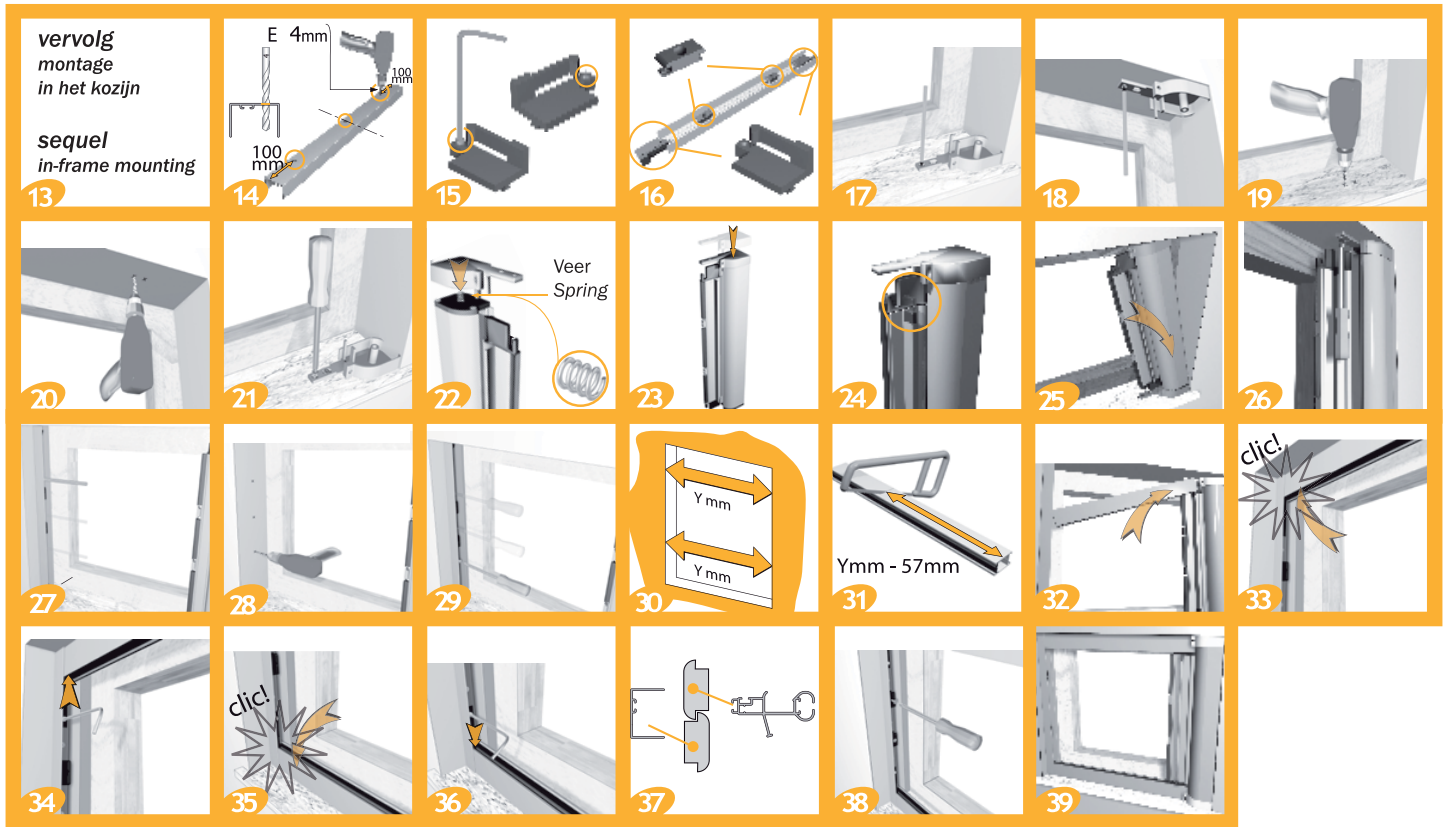
9

10

11

12

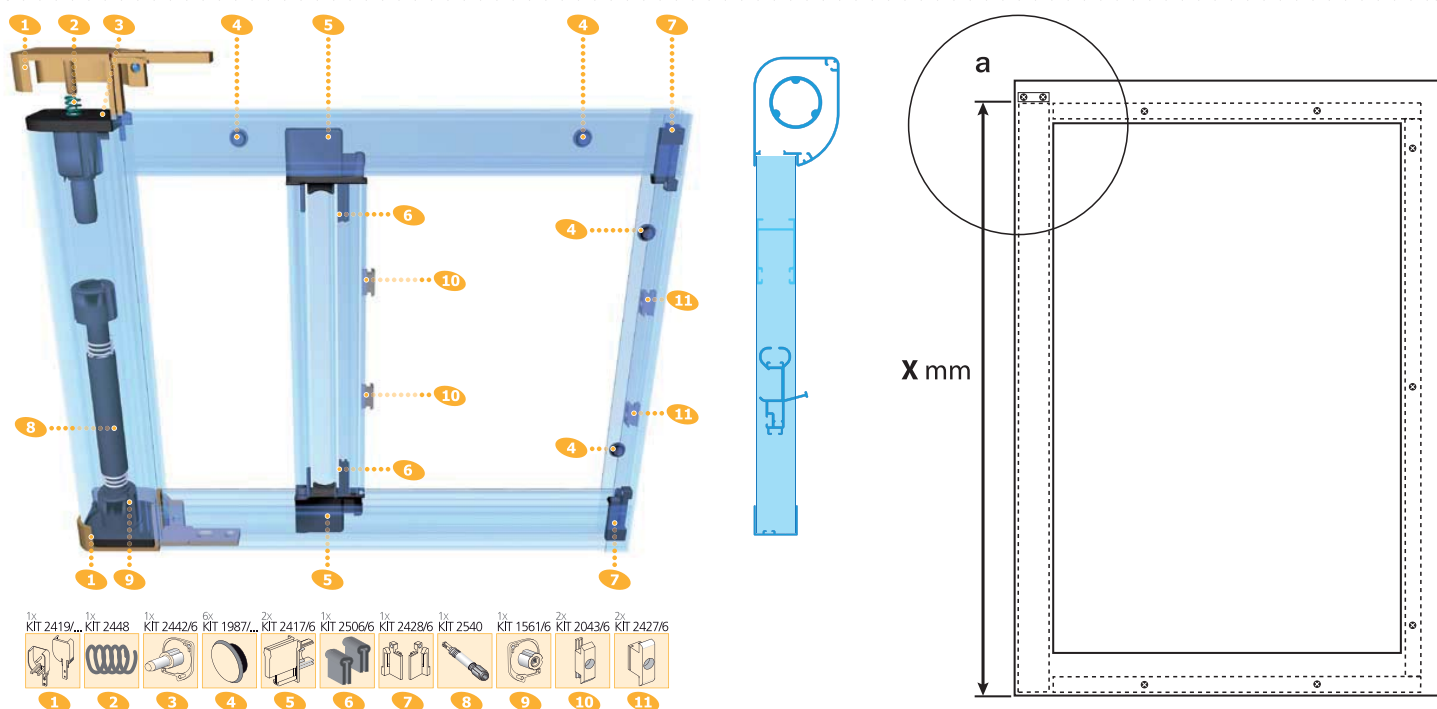




- NL -
Montagehandleiding
 rolhordeur 6000
 'op het kozijn'

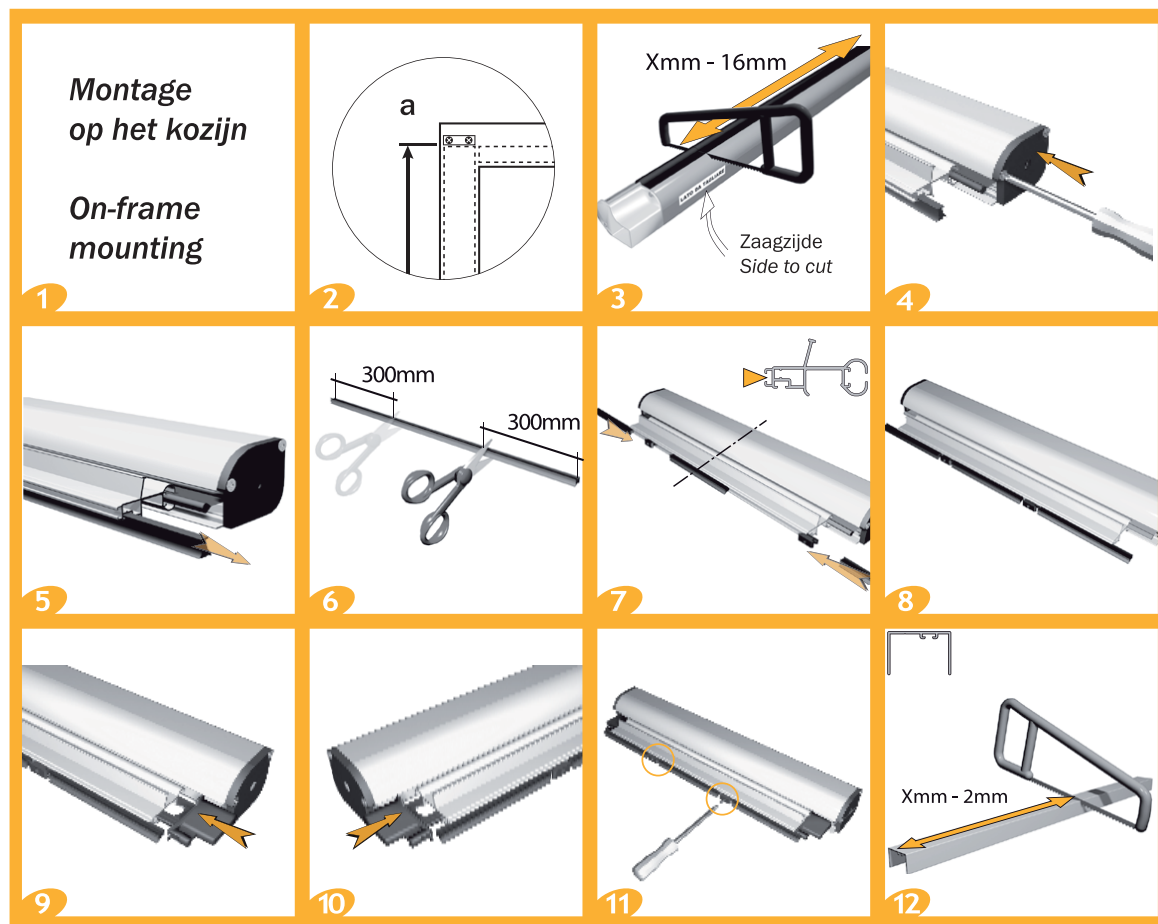


- E -
Assembly instructions
 roller insect screening
 door 6000 'on-frame'



Voordat u met de montage van de rolhordeur begint, moet u het apart bijgeleverde steuntje op het kozijn bevestigen (zie tekening rechtsboven en tekening 2). Voor de hoogtemaat meet u vanaf de onderzijde (vloer) tot de onderkant van het steuntje (= Xmm). Volg daarna de beschrijving hieronder (vanaf tek. 3).

Before you start assembling the roller insect screening door, you have to fix the small bracket which is specially added (see figure top right and figure 2). To determine the height of the door, please measure from the bottom (floor) to the underside of the bracket (= Xmm). After that you can follow the description below (from fig. 3 on).



- NL -

Montagehandleiding
rolhordeur 6000
'op het kozijn'



- E -

Assembly instructions
roller insect screening
door 6000 'on-frame'

<p>vervolg montage op het kozijn</p> <p>sequel on-frame mounting</p> <p>13</p>	<p>14</p>	<p>15</p>	<p>16</p>	<p>17</p>	<p>18</p>	<p>19</p>
<p>20</p>	<p>21</p>	<p>22</p>	<p>23</p>	<p>24</p>	<p>25</p>	<p>26</p>
<p>27</p>	<p>28</p>	<p>29</p>	<p>30</p>	<p>31</p>	<p>32</p>	<p>33</p>
<p>34</p>	<p>35</p>	<p>36</p>	<p>37</p>	<p>38</p>	<p>39</p>	<p>40</p>
<p>41</p>	<p>42</p>	<p>43</p>	<p>44</p>	<p>45</p>	<p>46</p>	<p>47</p>